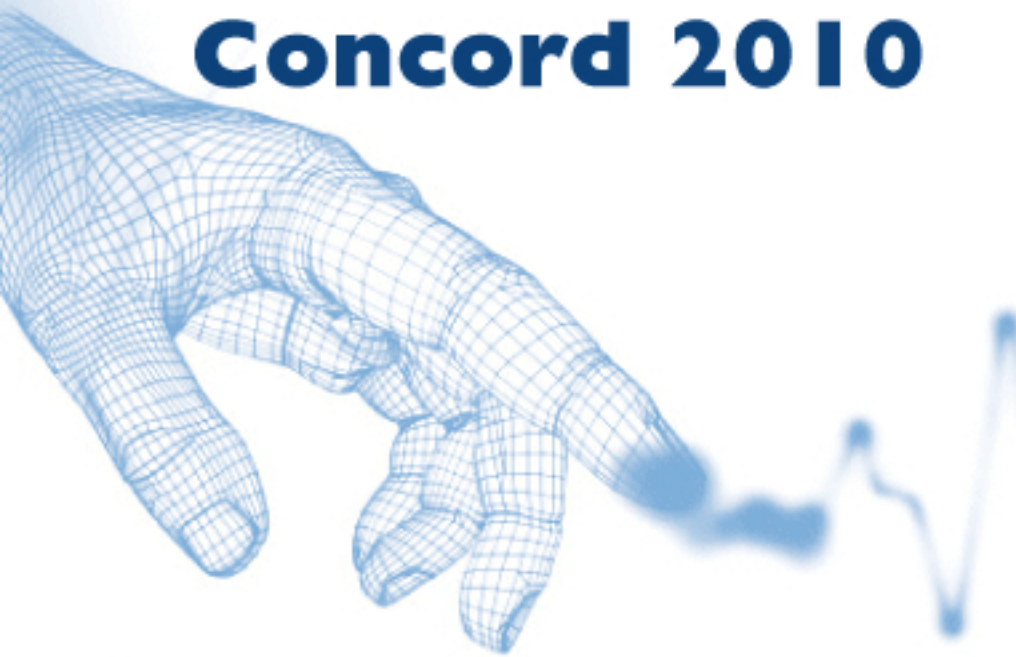
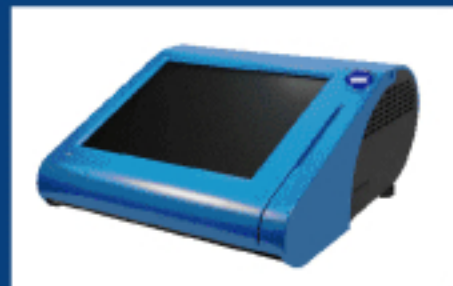


TPV `All in One`

# Concord 2010



**IGT**  
MICROELECTRONICS



**Pantalla Táctil ELO de 10,4"**  
**Tamaño reducido ( 30x30cm)**  
**Configurable**  
**Diseño Fanless ( Sin ventiladores )**  
**Impresora Integrada**

Más información  
en  
[comercial@tolven.com](mailto:comercial@tolven.com)

# TPV Concord 2010

## Características Técnicas

### Sistema

CPU	Intel Atom N270
Memoria del Sistema	1GB RAM
HDD	160GB
Core Logic	Intel 945 GSE + ICH 7M

### Pantalla Táctil LCD

Tamaño	10.4" TFT
Brillo	300/230 cdm2
Resolución máxima	1024 x 768
Ángulo de Visión	0°C a 65°

### I/O

PS/2 emulación teclado	2
USB	4 externos, 1 interno
Puertos Serie	3 x DB-9 (COM 1/2/4), 1 x RJ45 (COM 3), +5/12VSelectable (COM 1-3)
Conexión Cajón Portamonedas	1 x RJ11
Salida Audio	1 x 2W
LAN (10/100)	2 x RJ45
Segunda Salida VGA	1 x DB-15 VGA

### Alimentación

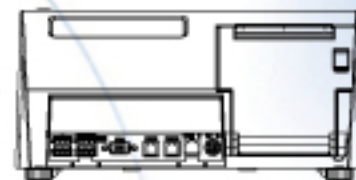
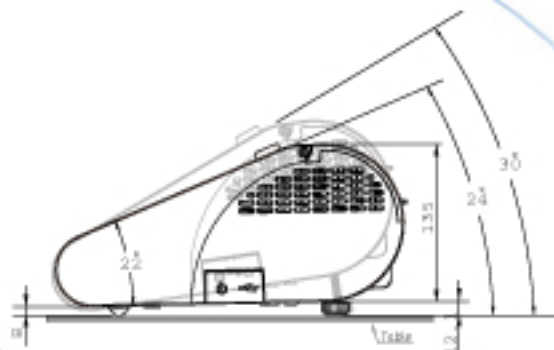
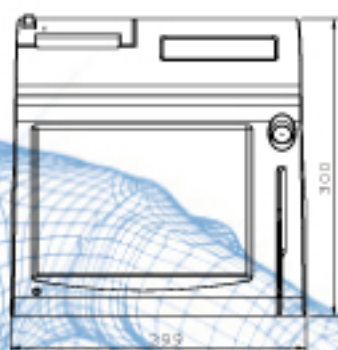
Fuente de alimentación	Adaptador 120W
------------------------	----------------

### Características Físicas

EMC & Safety	CE, FCC
Temperatura de operación	0°C a 35°C
Temperatura de almacenamiento	-20°C a 60°C
Resistencia a humedad	20-90 %
Dimensiones	300 x 299 x 135 mm
Peso	4.5Kg

### Impresora

Impresora de tickets de 3"	Tecnología térmica con autocutter
----------------------------	-----------------------------------



Unit: mm

### Accesorios Opcionales

- Lector de banda magnética
- Wireless LAN 802.11 b/g
- Lector de huella dactilar
- Varios colores: rojo, negro, blanco y azul